

VR-JetE Basutrustning

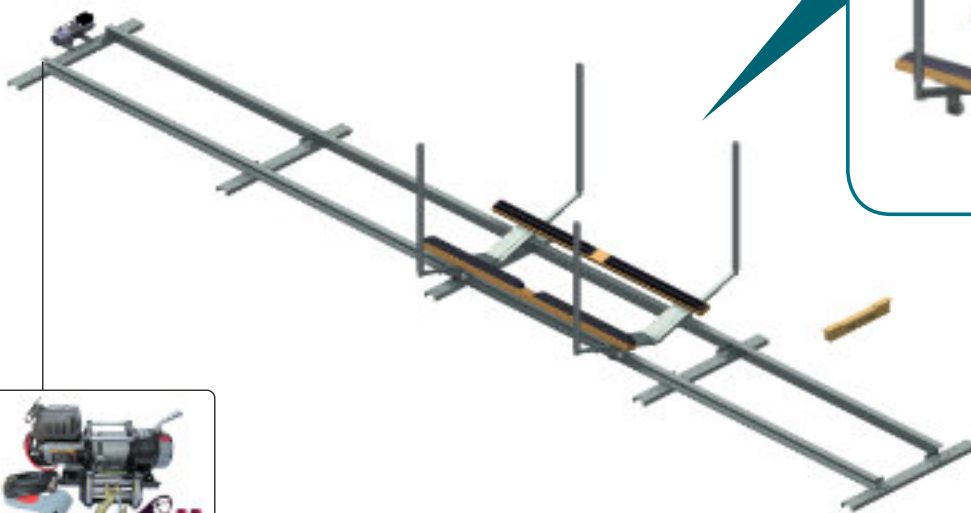
Räls	Sammanställs av 2 m element (längd från 8 m)
Guidestolpar	Fyra guidestolpar med justerbar bredd
Skyddsdynor	Fyra MF-44 Skyddsdynor för båtvagnens balkar
Båtvagn	<ul style="list-style-type: none"> Två vagnaxlar med enkelmonterade hjul (2+2) Två längsgående balkar
Vinsch	Elvinsch Warrior Ninja 12 V/2050 kg: trådlös fjärrkontroll och dynemalina 24 m / 5 mm

Tekniska uppgifter

Stomme	7 mm varmvalsat, varmförzinkat stål <ul style="list-style-type: none"> • U-beams: UPE100 S355J2, Standard EN10025 • Varmförzinkning: 100-150 µm, EN ISO 1461
Bultar och muttrar	Varmförzinkat stål
Hjulen	Nylon
Hjulnaven, fastelement	Rostfritt stål
Träkomponenter	Tryckimpregnerat virke
Vikt	Cirka 240 kg (vid 8 m längd)
Vikt med förpackning och storlek	Vikt cirka 250 kg Storlek cirka 2,15 x 1,0 x 0,7 m

EasyBoatRoller VR-JetE strandslip är utformad för jetbåtar.

VR-JetE (14421)



GARANTI	ÅR
Stomme och metallkomponenter	2
Träkomponenter och tillbehör	1
Vinsch Warrior Ninja	2
Fjärrkontroll	1

Leverans i delar. Vi förbehåller oss rätten till ändringar.

Tillval

 <p>204119</p>	 <p>204139</p>	 <p>204122</p>	 <p>204131</p>
<p>Förlängningselement, 2 m</p>	<p>Fjärrkontrollpaket för större räckvidd , 30 m</p>	<p>Skyddskåpa för vinsch/batteri</p>	<p>Solpanel + regulator med fot</p>
 <p>204107</p>	 <p>891005</p>	 <p>204124 204125 204126</p>	 <p>204117</p>
<p>Gångplanka, 2 m</p>	<p>MF-44 Skyddsdynor för båtagnens balkar</p>	<p>Förhöjningssats för båtagn 100/200/300 mm</p>	<p>Slipflytt</p>
 <p>204132 204134 204136</p>			
<p>Justeringsfötterna Kort/medellång/lång</p>			

Tillval för att bygga ut slipen för högre bärighet

 <p>204102</p>	 <p>204112</p>	 <p>204103</p>
<p>Vagnhjul, 2 st.</p>	<p>Vagnaxlar med hjul</p>	<p>POM vagnhjul, 2 st</p>