

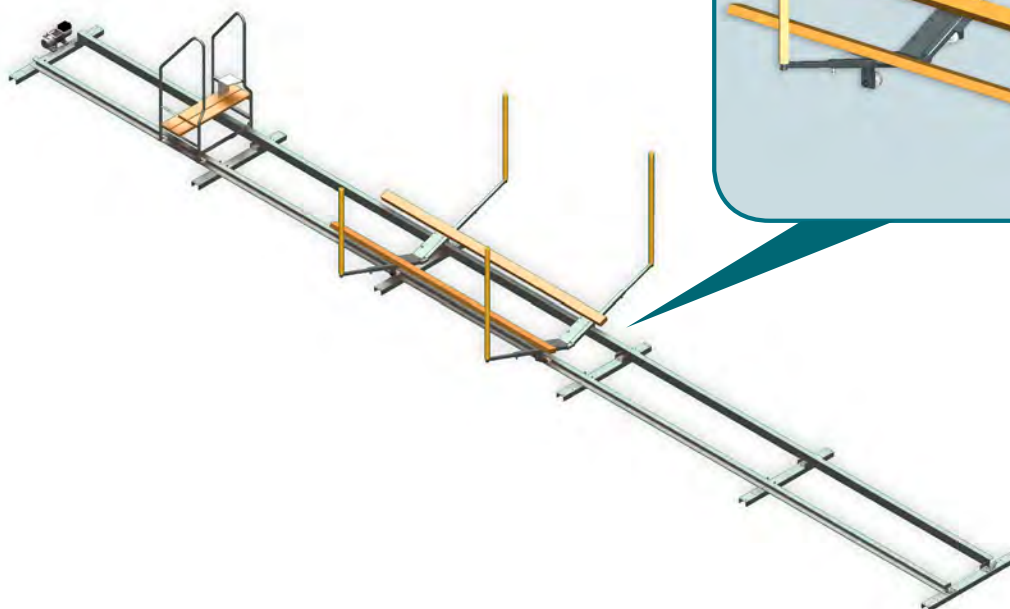
VR-700E Basutrustning

Räls	Sammanställs av 2,5 m element (längd från 12,5 m)
Trappa	Följer med båtagnen, ansluter till fören (2 + 1 steg)
Guidestolpar	Fyra guidestolpar med justerbar bredd
Vinsch	Elvinsch Warrior Ninja 12 V/2040 kg: trådlös fjärrkontroll, dynemalina på 24 m, förankringsbalk
Båtagn	Två axlar: enkelmonterade hjul på framaxeln, tandem hjul på bakaxeln (2+4) Två längsgående balkar

Tekniska uppgifter

Stomme	7 mm varmvalsat, varmförzinkat stål
Bultar och muttrar	Varmförzinkat stål
Hjulnaven, fästelement	Rostfritt stål
Hjulen	Nylon
Träkomponenter	Tryckimpregnerat virke
Vikt	Cirka 456 kg (vid 12,5 m längd)
Vikt med förpackning	Cirka 466 kg

Båtsliparna i klassen VR-700E är avsedda för båtar med en totalvikt under 700 kg. Detta inkluderar båt, motor, utrustning, bränsle och passagerare (oftast båtar med motorer 40-60 hk).



VR-700E (14416E)

De vanligaste båtmodellerna i denna klass är::

- AMT 160
- Bella 480
- Buster M,L
- FASTER 460
- Finnsport 480
- Silver Fox
- Suvi 50
- Terhi 475
- Yamarin 49

GARANTI	ÅR
Stomme och metallkomponenter	2
Träkomponenter och tillbehör	1
Vinsch Warrior Ninja	1 (3)
Fjärrkontroll	1

Leverans i delar. Transportförpackningens storlek är cirka 2,5 m x 0,8 x 0,5 m (sliplängd 12,5 m). Om slipbalkarna är över 2,5 m långa (båtar med en längd över 5 m) förpackas dessa separat. Vi förbehåller oss rätten till ändringar.

Tillbehör

			
204102	882016	204139	204122
Förlängningselement 2,5 m	Elvinsch Winchmax Military, 12 V, 5900 kg	Fjärrkontrollpaket för större räckvidd, 50 m	Skyddskåpa för vinsch / batteri
			
204131	204107	204113	891005
Solpanel + regulator med fot	Gångplanka för EasyBoatRoller	Högre trappa med fyra trappsteg	MF-44 Skyddsdynor för båtagnens balkar
			
204109	204125 204126 204127	204117	204132 204134 204136
Torkarblad 2 st.	Förhöjningssats för båtagn 100/200/300 mm	Slipflytt för EasyBoatRoller	Justeringsfötterna 40-260 mm, 124-330 mm, 320-540 mm

Tillval för att bygga ut slipen för högre bärighet

	
204102	204112
Vagnhjul, 2 st.	Vagnaxlar med hjul