

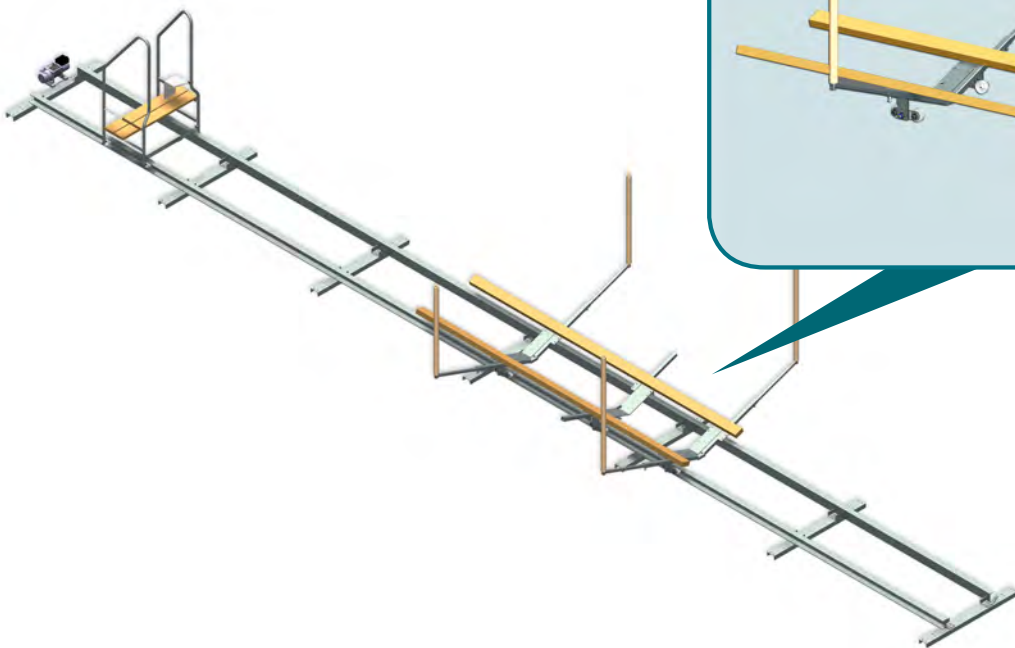
VR-2000E Basutrustning

Räls	Sammanställs av 2 m element (längd från 12 m)
Trappa	Följer med båtvarnen, ansluter till fören
Guidestolpar	Fyra guidestolpar med justerbar bredd
Vinsch	Elvinsch Warrior Ninja 12 V/2040 kg: trådlös fjärrkontroll, dynemalina på 24 m, förankringsbalk för vinschen (inget batteri)
Båtvarn	Tre vagnaxlar med bogghjul Två längsgående balkar

Tekniska uppgifter

Stomme	7 mm varmvalsat, varmförzinkat stål
Bultar och muttrar	Varmförzinkat stål
Hjulnaven, fästelement	Rostfritt stål
Hjulen	Nylon
Träkomponenter	Tryckimpregnerat virke
Vikt	Cirka 480 kg (vid 12 m längd)
Vikt med förpackning	Cirka 490 kg

Båtsliparna i klassen VR-2000 är avsedda för båtar med en totalvikt under 2000 kg. Detta inkluderar båt, motor, utrustning, bränsle och passagerare.



VR-2000E (14419E)

De vanligaste båtmodellerna i denna klass är:

- Buster Magnum
- Silver Eagle

GARANTI	ÅR
Stomme och metallkomponenter	2
Träkomponenter och tillbehör	1
Vinsch Warrior Ninja	1 (3)
Fjärrkontroll	1

Leverans i delar. Transportförpackningens storlek är cirka 2,0 m x 0,8 x 0,5 m (sliplängd 12 m). Slipbalkarna förpackas separat. Vi förbehåller oss rätten till ändringar.

Tillbehör

			
204119	882016	204139	204122
Förlängningselement 2 m	Elvinsch Winchmax Military, 12 V, 5900 kg	Fjärrkontrollpaket för större räckvidd , 50 m	Skyddskåpa för vinsch / batteri
			
204131	204107	891005	204110 / 204114
Solpanel + regulator med fot	Gångplanka för EasyBoatRoller	MF-44 Skyddsdynor för båtagnens balkar	Extra guidestolpar
			
204109	204125 204126 204127	204117	204132 204134 204136
Torkarblad 2 st.	Förhöjningssats för båtagn 100/200/300 mm	Slipflytt för EasyBoatRoller	Justeringsfötterna 40-260 mm, 124-330 mm, 320-540 mm

Tillval för att bygga ut slipen för högre bärighet

		
204103	204113	891006
POM bogghjul, 2 st.	Högre trappa med fyra trappsteg	MF-60 Skyddsdynor för båtagnens balkar